



LEICA **SUMMILUX-M** 1:1.4/50

Technische Daten.



Objektiv	Leica Summilux-M 1:1.4/50
Bestellnummer Silbern verchromt	11 714
Bildwinkel (diagonal/horizontal/vertikal) Kleinbild (24 x 36 mm)	45°, 38°, 26°
Optischer Aufbau Zahl der Linsen/Glieder Lage der Eintrittspupille vor dem Bajonett Arbeitsbereich	7/5 29,8 mm 0,7 m bis ∞
Entfernungseinstellung Skala Kleinstes Objektfeld Größter Maßstab	Kombinierte Einteilung Meter (m)/Fuß (ft) Kleinbild: 275 x 413 mm 1:12,5
Blende Einstellung/Funktionsweise Kleinste Blende Anzahl der Blendenlamellen	Rastblende, in halben Stufen einstellbar 16 12
Bajonett	Leica M-Bajonett mit 6-Bit-Codierung
Filtergewinde	E46
Gegenlichtblende	Aufsteckbar (im Lieferumfang)
Maße Länge Durchmesser	Ca. 45 mm / 71 mm (mit Gegenlichtblende) Ca. 58 mm
Gewicht	Ca. 417 g



LEICA **SUMMILUX-M** 1:1.4/50

TECHNISCHE ZEICHNUNG

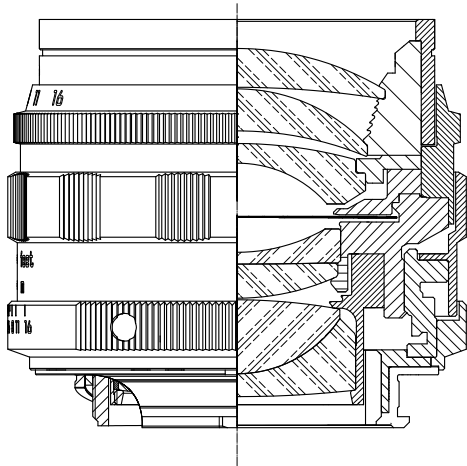
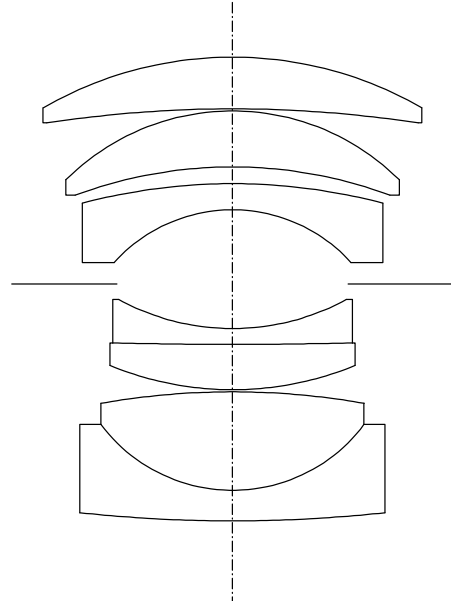


Abbildung 1:1

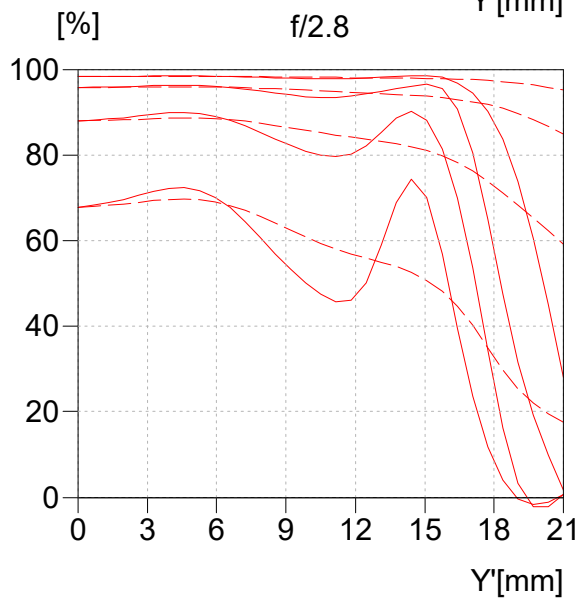
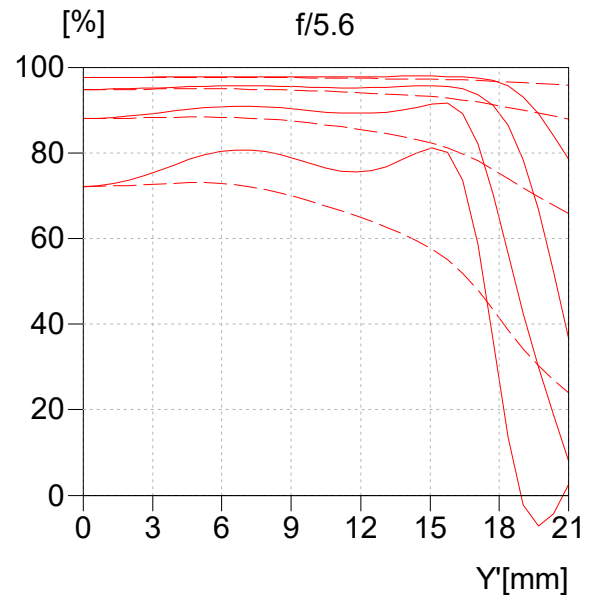
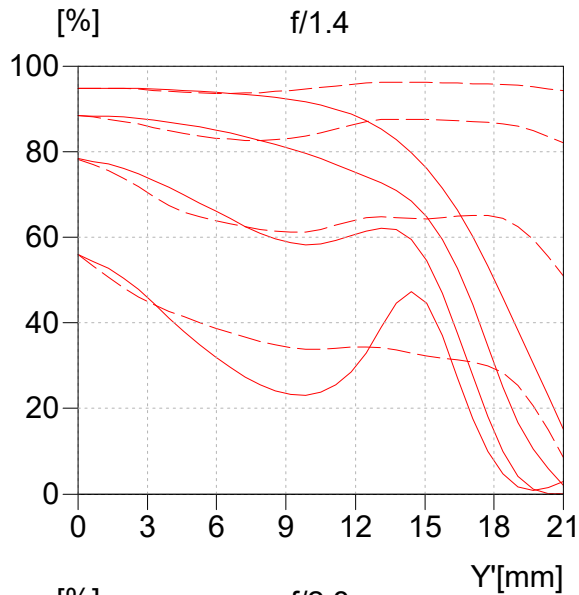
LINSENSCHNITT





LEICA **SUMMILUX-M** 1:1.4/50

MTF-DIAGRAMME



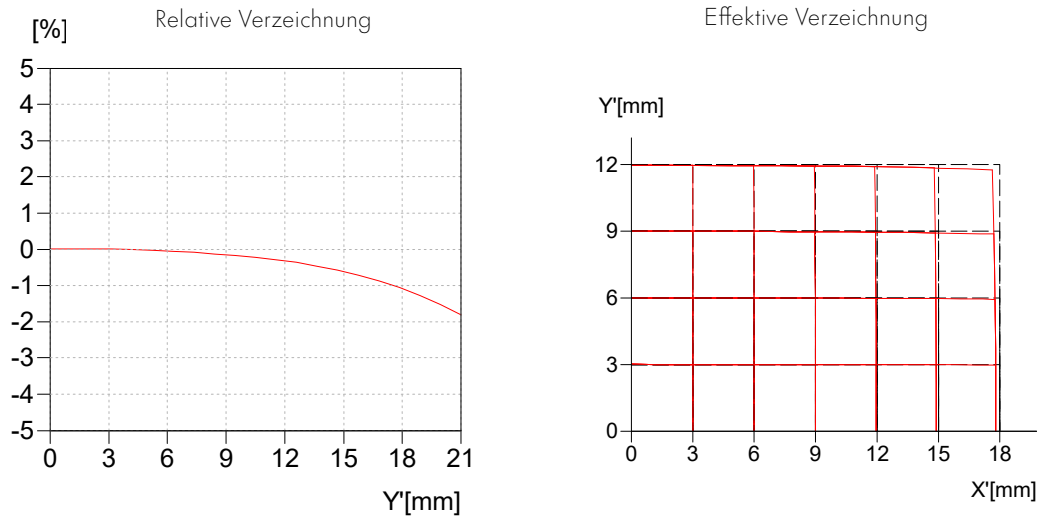
— Sagittale Strukturen
- - - Tangentielle Strukturen

MTF-KURVEN

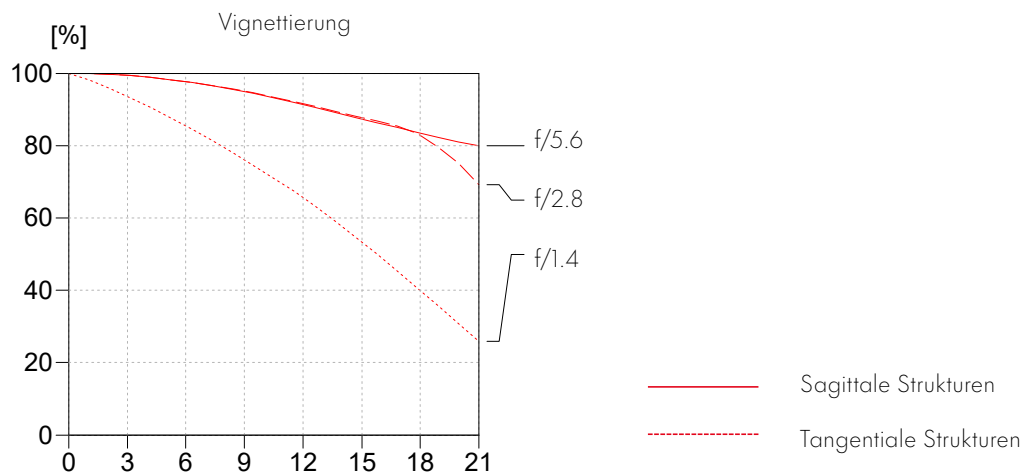
Die MTF ist jeweils für die volle Öffnung sowie für 2,8 und 5,6 für große Aufnahmeentfernungen (unendlich) angegeben. Aufgetragen ist der Kontrast in Prozent für 5, 10, 20, 40 Lp/mm über die Höhe des Formats für tangentielle Strukturen (gestrichelte Linie) und sagittale Strukturen (durchgezogene Linie) bei weißem Licht. Die 5 und 10 Lp/mm geben einen Eindruck des Kontrastverhaltens für gröbere Objektstrukturen, die 20 und 40 Lp/mm dokumentieren das Auflösungsvermögen feiner und feinsten Objektstrukturen.



VERZEICHNUNG



VIGNETTIERUNG



VERZEICHNUNG

Die Verzeichnung beschreibt die Abweichung der tatsächlichen von der idealen Bildhöhe, wobei sich die ideale Bildhöhe aus der Objekthöhe und dem Abbildungsmaßstab ergibt. Die relative Verzeichnung gibt die prozentuale Abweichung der tatsächlichen von der idealen Bildhöhe an. Die Bildhöhe 21,6 mm ist der radiale Abstand einer Ecke des Bildfeldes von der Bildmitte (Bildformat 24 mm x 36 mm). Die grafische Darstellung der effektiven Verzeichnung verdeutlicht den tatsächlichen Verlauf bzw. die Krümmung horizontaler und vertikaler Linien in der Bildebene.

VIGNETTIERUNG

Die Vignettierung beschreibt die kontinuierliche Abnahme der Bildhelligkeit (Bestrahlungsstärke) in Richtung des Bildrandes (Randabschattung, Abdunklung der Bildecken). In der Grafik ist die prozentuale Helligkeitsverminderung über der Bildhöhe aufgetragen. Bei 100 % tritt keine Vignettierung auf.